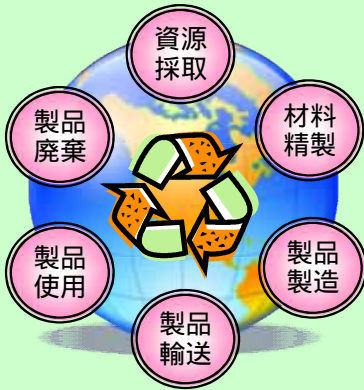




# 環境へ配慮した製品開発

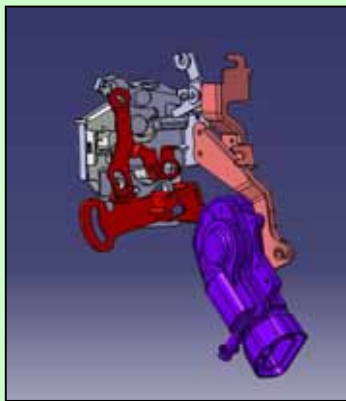
社会に貢献できる製品への取り組みを行なっています。



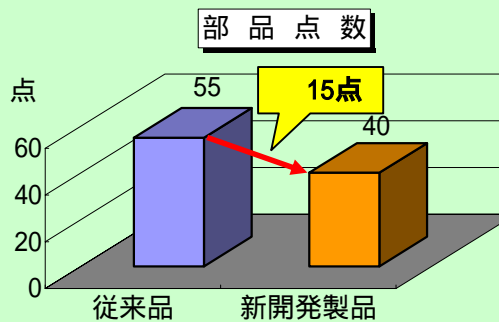
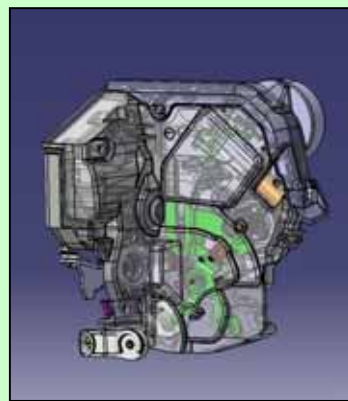
製品開発は『ライフサイクルアセスメント』を考慮し、独自の開発製品の評価を行い、地球環境にやさしい製品開発を行っています。

## ドアロック製品の開発

### 従来品



### 新開発製品



自動車の環境性能で最も重要な燃費向上の為、部品点数を減らすなど重量低減に取り組んでいます。さらに、生産工程での環境保全の取り組みとして、原材料使用量削減、生産工数の低減などの改善を積極的に進めています。